



LET'S BUILD A BETTER FUTURE

Skládací dveře **MB-86 FOLD LINE HD**

Systém MB-86 FOLD LINE HD je elegantním řešením skládacích dveří pro široké předěly mezi interiérem a exteriérem.

Jsou velmi oblíbené v různých komerčních prostorech jako restaurace a kavárny. Skvěle se však hodí i do bytových prostor jako předěl mezi obytnou částí domu a dalšími prostory jako bazén, zimní zahrada apod. Za teplého počasí lze rychle seskládat křídla na stranu a vytvořit tak široký průchod na terasu. Naproti tomu v zimě může být využíváno jen jedno křídlo jako plnohodnotné dveře pro vstup.

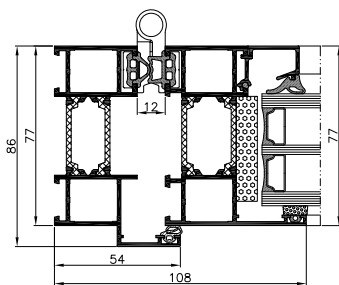
Až osm křidel lze skládat dovnitř i ven a mohou mít libovolnou konfiguraci. K dispozici jsou různé typy prahů v závislosti na požadavcích na těsnost a bezbariérovost. Chcete-li vytěžit z prostoru maximum, využijte řešení pro seskládání křidel v rohu místnosti.



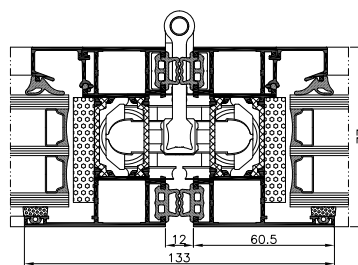
efektivní rozdělení prostoru

variabilní řešení

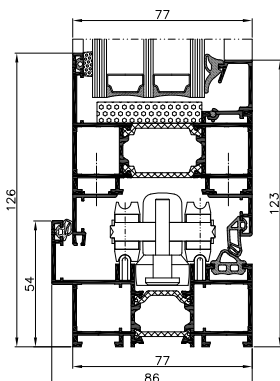
bezbariérový vstup



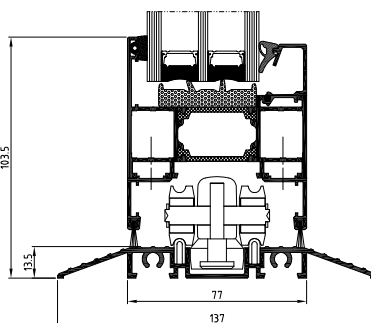
Boční řez dveří



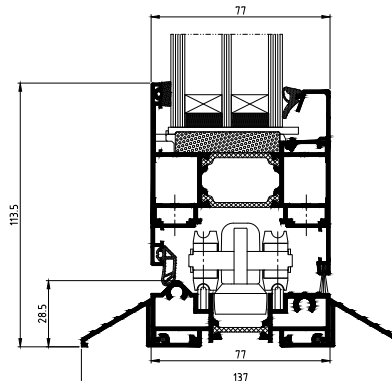
Řez spojením dveřních křídel



Spodní řez dveří s dorazovým těsněním



Spodní řez dveří s nízkým prahem



Spodní řez s kombinovaným těsněním

PARAMETRY A VÝHODY

- až 8 křídel skládaných ven nebo dovnitř
- různé typy prahů - s dorazovým těsněním nebo bezbariérové pro komfortní vstup
- kompatibilita s okno-dveřním systémem MB-86
- řešení otvíravého rohu
- systémový odvodňovací žlab
- eliminace průhybu stropní desky díky kompenzačnímu profilu

TECHNICKÉ ÚDAJE	MB-86 FOLD LINE HD
Hloubka rámu	77 mm
Hloubka křídla	86 mm
Tloušťka zasklení	13 – 61 mm
Max. rozměry křídla (š.x.v.)	š. do 1200 mm, v. do 3000 mm
Max. hmotnost křídla	120 kg

PARAMETRY*	MB-86 FOLD LINE HD
Průvzdušnost	až třída 4, EN 12207
Vodotěsnost	až 600 Pa, EN 12208
Tepelná izolace	U_D od 1,5 W/(m ² K)**
Zatížení větrem	C1/B1, EN 12210

* Parametry se liší v závislosti na typu prahu a směru otvírání křídel.

** U_D pro referenční rozměr 2000×2180 mm se sklem U_g 0,5 W/(m²K).